

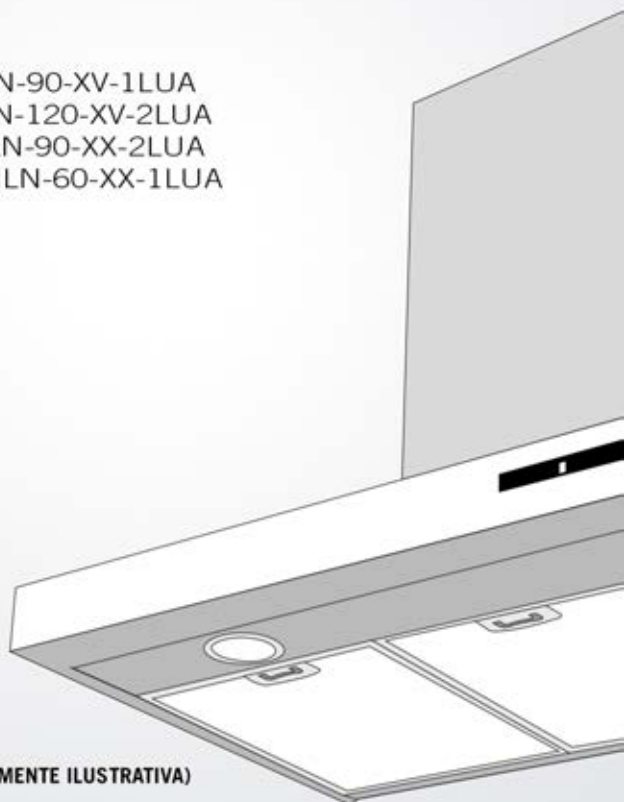
MANUAL

do CONSUMIDOR

 **ELETTROMECC**
inspire-se

COIFAS

CFI-ADR-90-XX-2LUA • CFI-RVN-90-XV-1LUA
CFI-RVN-90-XV-2LUA • CFI-RVN-120-XV-2LUA
CFI-MLN-90-XX-1LUA • CFI-MLN-90-XX-2LUA
CFI-MLN-120-XX-2LUA • CFI-MLN-60-XX-1LUA
CFI-MLN-60-XX-2LUA



(IMAGEM MERAMENTE ILUSTRATIVA)



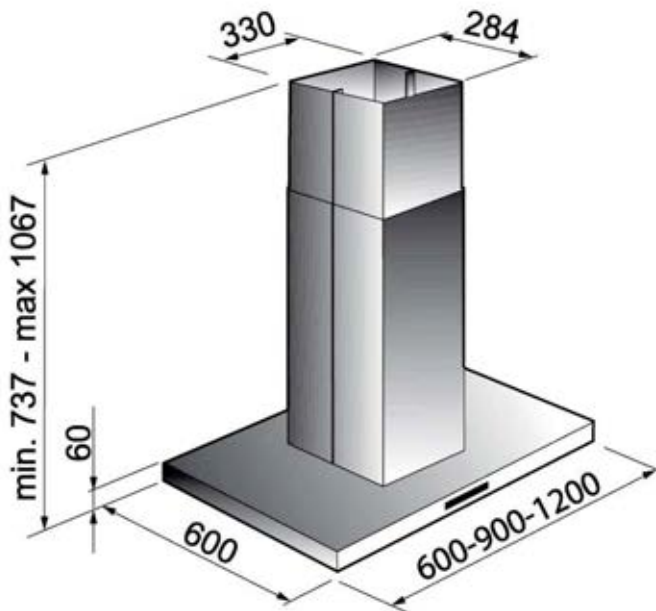
O Fabricante não se responsabiliza por possíveis inexatidões, imputáveis a erros de impressão ou de transcrição, contidas neste manual e reserva-se o direito de efetuar qualquer modificação ou atualização sempre que necessário e sem qualquer aviso prévio. A representação gráfica das figuras contidas neste manual é meramente indicativa.

A ELETTRAMEC, buscando a melhoria contínua de seus produtos comercializados, reserva-se o direito de alterar seus produtos e suas características, técnicas ou estéticas sem prévio aviso indicativo.

O Fabricante reserva-se o direito de efetuar nos próprios produtos as modificações que julgar necessárias ou úteis, também no interesse das características essenciais de funcionamento e de segurança.

Leia estas instruções antes de usar seu produto e guarde-as para futura referência, sempre seguindo-as cuidadosamente.

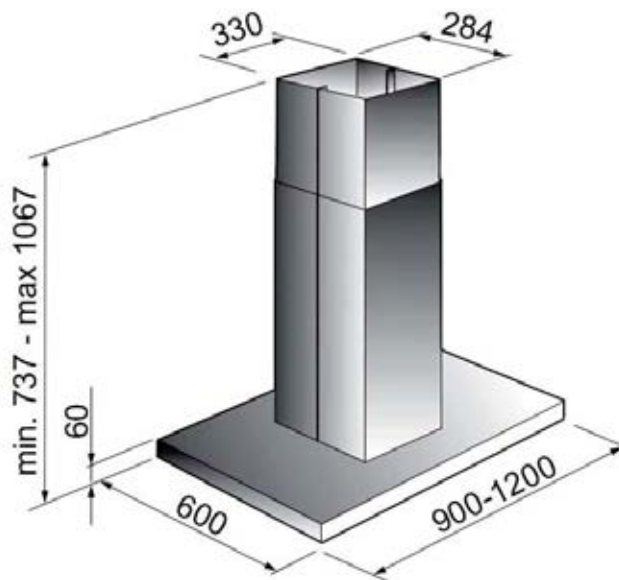
**CFI-MLN-120-XX-2LUA / CFI-MLN-60-XX-1LUA
CFI-MLN-60-XX-2LUA / CFI-MLN-90-XX-1LUA
CFI-MLN-90-XX-2LUA / CFI-ADR-90-XX-2LUA**



12/15, 14/16 em milímetros

TABELA DE ATRIBUTOS	
CARACTERÍSTICAS	INFORMAÇÃO TÉCNICA
LARGURA	60 - 90 - 120 cm
ACABAMENTO	aço inoxidável
COMANDO	Touch
VELOCIDADE	4
ILUMINAÇÃO	4 lâmpadas LED 1 W
FUNÇÃO	Depuração ou exaustão
VAZÃO	1200 m ³ /h
RUÍDO	42-61 / 55-70 dB
CONSUMO	0,356 / 0,256 kW/h
POTÊNCIA (W)	356 W (127 V) / 256 (220 V)
TENSÃO	127 V ou 220 V
TIPO	Ilha

CFI-RVN-120-XV-2LUA / CFI-RVN-90-XV-1LUA CFI-RVN-90-XV-2LUA



Medidas em milímetros
12/15 - V1-R0

TABELA DE ATRIBUTOS	
CARACTERÍSTICAS	INFORMAÇÃO TÉCNICA
LARGURA	90 - 120 cm
ACABAMENTO	Aço inoxidável / vidro preto
COMANDO	Touch
VELOCIDADE	4
ILUMINAÇÃO	4 lâmpadas LED 1 W
FUNÇÃO	Depuração e exaustão
VAZÃO	1200 m ³ /h
RUÍDO	42-61 / 58-73 dB
CONSUMO	0,356/0,256 kW/h
POTÊNCIA (W)	356 W (127 V) / 256 (220 V)
TENSÃO	127 V / 220 V
TIPO	Ilha

GENERALIDADES

Le cuidadosamente o conteúdo do presente manual já que este fornece indicações importantes referentes à segurança de instalação, de uso e de manutenção. Conservar o manual para qualquer ulterior consulta. O aparelho foi projetado para utilização em versão aspirante (evacuação de ar para o exterior - Fig.1B), filtrante (circulação de ar no interior - Fig.1A) ou com motor exterior (Fig.1C).

ADVERTÊNCIAS PARA A SEGURANÇA

1. Prestar atenção se estão funcionando contemporaneamente uma coifa aspirante e um queimador ou um fogão dependentes do ar ambiente e alimentados por uma energia que não a elétrica, já que a coifa, aspirando, tira do ambiente o ar que o queimador ou o fogão necessitam para a combustão. A pressão negativa no local não deve ser superior a 4 Pa (4x10⁻⁵ bar). Para um funcionamento seguro, providenciar uma oportuna ventilação do local. Para a evacuação externa, ater-se às disposições vigentes no seu País.

Antes de ligar o modelo à rede elétrica:

- Controle a placa dos dados (posta no interior do aparelho) para verificar que a tensão e a potência correspondam às da rede e que a tomada seja apropriada. Em caso de dúvidas interpele um electricista qualificado.

- Se o cabo de alimentação estiver danificado, deverá ser substituído por um cabo ou um conjunto especiais fornecidos pelo fabricante ou pelo seu serviço de assistência técnica.

- Ligar o dispositivo à rede de alimentação através de uma ficha com fusível 3A ou aos dois fios da bifásica protegidos por um fusível 3A.

2. Atenção!

Em determinadas circunstâncias, os eletrodomésticos podem ser perigosos.

A) Não procure controlar os filtros com o exaustor em funcionamento.

B) Não toque as lâmpadas e as áreas adjacentes, durante e logo após o uso prolongado da instalação de iluminação.

C) É proibido cozinhar alimentos flambe sob o exaustor.

D) Evite a chama livre, porque é danosa para os filtros e perigosa para os incêndios.

E) Controle constantemente os alimentos fritos para evitar que o óleo aquecido pegue fogo.

F) Antes de efetuar qualquer manutenção, desligue o exaustor da rede elétrica.


G) Este aparelho não é destinado ao uso por parte de crianças ou pessoas que precisem de supervisão.

H) Não permita que as crianças brinquem com o aparelho.

I) Quando o exaustor for utilizado contemporaneamente a aparelhos que queimam gás ou outros combustíveis, o local deverá ser adequadamente ventilado.

L) Se as operações de limpeza não forem efetuadas no respeito das instruções, existe o risco de incêndio.

Este aparelho está marcado em conformidade com a Diretiva Europeia 2002/96/EC, Waste Electrical and Electronic Equipment (WEEE). Assegurar-se que este aparelho seja eliminado de maneira certa, o utilizador contribui a prevenir as conseqüências potenciais negativas para o meio ambiente e a saúde.

O símbolo  no aparelho ou na documentação de acompanhamento indica que o mesmo não deve ser tratado como resíduo doméstico, mas deve ser levado a um ponto de coleta idôneo para reciclar

equipamento elétrico e eletrônico. Para eliminá-lo obedecer os regulamentos locais sobre a eliminação de resíduos. Para maiores informações sobre o tratamento, a recuperação e a reciclagem deste aparelho, contatar o serviço local encarregado pela coleta de resíduos domésticos ou a loja onde o mesmo foi comprado.

ATENÇÃO:

Este aparelho não se destina à utilização por pessoas (inclusive crianças) com capacidades físicas, sensoriais ou mentais reduzidas, ou por pessoas com falta de experiência e conhecimento, a menos que tenham recebido instruções referentes à utilização do aparelho ou estejam sob a supervisão de uma pessoa responsável pela sua segurança.

SEGURANÇA DAS CRIANÇAS:

Este eletrodoméstico deve ser usado somente por adultos. Esteja certo que as crianças não toquem nos controles deste. As partes expostas deste eletrodoméstico quando aquecidos durante o cozimento, permanecerão quentes por algum tempo há mais depois de desligado. Mantenha as crianças bem longe até que eletrodoméstico tenha esfriado.

PRECAUÇÃO:

Este eletrodoméstico deve apenas ser instalado e utilizado em locais com permanente ventilação, obedecendo as normas locais.

INSTRUÇÕES PARA A INSTALAÇÃO

• As operações de montagem e ligação elétrica devem ser efetuadas por pessoal especializado.

• Conexão elétrica:

Classe de isolamento I

Atenção:

Este aparelho é feito para a classe I, portanto deverá ser ligado à tomada de ligação 2 pó.

A ligação à rede elétrica deverá ser realizada da seguinte maneira:

MARROM = L linha

AZUL = N neutro

AMARELO/VERDE = terra

O cabo neutro deverá ser ligado ao borne com o símbolo N, enquanto que o cabo AMARELO/VERDE, deverá ser ligado ao borne perto do símbolo de terra.

A distância mínima entre a superfície de suporte dos recipientes de cozedura no dispositivo de cozedura, e a parte mais baixa do exaustor da cozinha, deve ser pelo menos de 65 cm. Tendo que ser usado um tubo de conexão composto de duas ou mais partes, a parte superior deve ficar externamente àquela inferior. Não conectar a descarga da coifa a um tubo pelo qual circule ar quente ou utilizado para evacuar fumos de aparelhos alimentados por uma energia que não a elétrica. Antes de proceder às operações de montagem, para um maneio mais fácil do aparelho retirar os filtros anti-gordura (Fig.5).

- No caso de montagem do aparelho em versão aspirante predisponha o furo de evacuação do ar.

Aconselha-se o uso de um tubo de evacuação do ar com o mesmo diâmetro da boca de saída do ar. O uso de uma redução poderia diminuir o desempenho do produto e aumentar o ruído.

Nota!

- Para a instalação deste produto é necessária a ajuda de uma segunda pessoa.

Atenção!

- Antes de iniciar a instalação do aparelho fixar a caixa de instalação elétrica D.
- Levantar a caixa da instalação elétrica e seguir as **fases 1-2-3** indicadas na figura 2.
- Colocar o suporte em correspondência dos 3 parafusos G já predispostos sobre o duto e aparafusá-los como indicado na fase 4 - figura 2.
- Fixar o tubo de evacuação ar H (não em dotação) na flange saída de ar F como indicado na figura 2.

• Montagem coifa:

- Pegar a estrutura D da embalagem e fixa-la ao duto motor com os 4 parafusos E fig.3.
- Tirar os 2 parafusos A que mantêm fixada a estrutura superior B aquela inferior C como indicado na fig.4.
- Ajustar a altura desejada respeitando a cota indicada na figura 5 e bloqueá-la com os 8 parafusos G em dotação.
- unir o duto inferior A com o superior B e inseri-los na estrutura como indicado na figura 6.
- colocar o molde para perfuração no teto verificando que a seta esteja posicionada do lado dos comandos do aparelho (Fig.7).
- Efetuar 4 furos R8 no teto e aparafusar 3 parafusos sem apertá-los totalmente, tomar cuidado para não inserir o parafuso no furo marcado com uma X no molde de perfuração fig.8 (os parafusos e os cones de expansão devem ser idôneos para o tipo de parede).
- Pegar a coifa e inserir a estrutura telescópica superior sobre os 3 parafusos E não aparafusados totalmente em correspondência das 3 fendas e fazer uma pequena rotação para o encaixe, como indicado na figura 9 - fase 1-2.

Aparafusar o quarto parafuso X e apertar os outros 3 para bloquear definitivamente a parte superior da estrutura B como indicado na figura 9 - fase 3-4.

- **Versão aspirante:** Fixar o tubo flexível no furo de evacuação do ar predisposto (Fig.10).

- **Versão filtrante:**

- Unir o tubo flexível H ao deflector M e fixar o parafuso I como indicado na (Fig.11).

Os filtros devem ser aplicados ao grupo aspirante colocado dentro da coifa, devem ser centrados e girados de 90 graus até o engate de parada (Fig.16).

- Efetuar a ligação elétrica (fig.12).

- Fixar o duto superior B a estrutura com os 4 parafusos F (fig.13).

Se o seu aparelho tem uma chaminé inferior que necessita de fixação ao corpo do exaustor com parafusos, retire do exaustor os filtros de gordura usando as devidas manilhas (Fig.15).

- Se necessário, fixe por dentro a chaminé inferior ao exaustor, utilizando os parafusos P (Fig.13). Por fim, volte a colocar os filtros no seu sítio.

USO E MANUTENÇÃO

É recomendável colocar o aparelho a funcionar antes de proceder com a cozedura de qualquer alimento. É recomendável deixar o aparelho 15 minutos a funcionar, depois de ter terminado a cozedura dos alimentos, para descarregar inteiramente o ar impuro.

O bom funcionamento do exaustor depende de uma correta e constante manutenção: uma atenção especial deve ser dedicada ao filtro anti-gordura e ao filtro de carvão ativado.

O filtro anti-gordura tem como função reter as partículas de gordura em suspensão no ar e, portanto, é sujeito a obstruir-se, com tempos que variam de acordo com a utilização do aparelho.

- Para evitar o perigo de incêndio é necessário lavar os filtros anti-gordura, manualmente, a cada 2 meses, no máximo, com detergente líquido neutro não abrasivo ou na máquina de lavar pratos, com baixas temperaturas e ciclos breves.

- Depois de algumas lavagens pode ocorrer alterações de cor. Este fato não dá direito à reclamação para eventuais substituições.

Os filtros de carvão ativado são utilizados para depurar o ar que é introduzido no ambiente e tem a função de atenuar os odores desagradáveis gerados pelo cozimento.

- Os filtros de carvão ativo não regeneráveis devem ser substituídos a cada 4 meses, no máximo. A saturação do carvão ativo depende do uso mais ou menos prolongado do aparelho, tipo de alimento e regularidade de lavagem do filtro anti-gordura.

- Os filtros ao carvão ativado regeneráveis devem ser lavados manualmente, com detergentes neutros não abrasivos ou na máquina de lavar louças, com temperatura máxima de 65°C (o ciclo de lavagem deve ser completo e sem louças).

Antes de montar os filtros anti-gordura e os filtros ao carvão ativado regeneráveis é importante que estejam bem secos.

Limpar frequentemente o exaustor, por dentro e por fora, utilizando um pano húmido com álcool desnatado ou detergentes líquidos neutros não abrasivos.

O sistema de iluminação é projetado para o uso durante o cozimento e não para o uso prolongado de iluminação geral do ambiente. O uso prolongado da iluminação diminui notavelmente a duração média das lâmpadas.

Se o aparelho for dotado de luz de cortesia esta pode ser utilizada para o uso prolongado de iluminação geral do ambiente.

Atenção: a inobservância das advertências de limpeza e do exaustor e da substituição e limpeza dos filtros comporta riscos de incêndios. Aconselha-se seguir as instruções mencionadas.

Substituição das lâmpadas LED (Fig.17):

Se a versão do aparelho for com lâmpadas LED é necessário que um técnico especializado intervenha para a sua substituição.

Comandos (Fig.18):

NOTA: com este comando é possível controlar o aparelho também com um telecomando a pedir como acessório.

Tecla A = Acende/desliga o exaustor. O aparelho acende-se à primeira velocidade.

Tecla B = Diminui a velocidade do motor.

Ecrã C = Indica a velocidade do motor selecionada e a ativação do timer/velocidade intensiva/sinalização dos filtros.

Tecla D = Aumenta a velocidade do motor.

Pressionando a tecla da 4ª velocidade insere-se a função intensiva durante 6 min, em seguida o aparelho volta a funcionar à velocidade de exercício no momento da ativação. Durante esta função pisca no ecrã o número 4.

- Se se deseja desativar a função antes dos 6 minutos pressionar a tecla B.

Atenção! Alguns modelos trabalham até à 3ª velocidade para a qual a função intensiva não é prevista.

Tecla E = Com qualquer velocidade inserida 1-2-3 velocidades (excluída a vel. Intensiva 4) pressionando a tecla ativa-se a função Timer. Quando a função Timer estiver ativa no ecrã deve piscar a velocidade definida no momento da ativação do temporizador.

Depois de 15 min no final da contagem o exaustor desliga-se (motor e eventuais luzes acesas).

Se estiver em funcionamento a velocidade intensiva, o Timer não se pode ativar.

-Se se deseja desativar a função antes dos 15 minutos pressionar a tecla E.

Tecla F = Acende/desliga as luzes.

Saturação de filtros Antigordura/Carvão ativado:

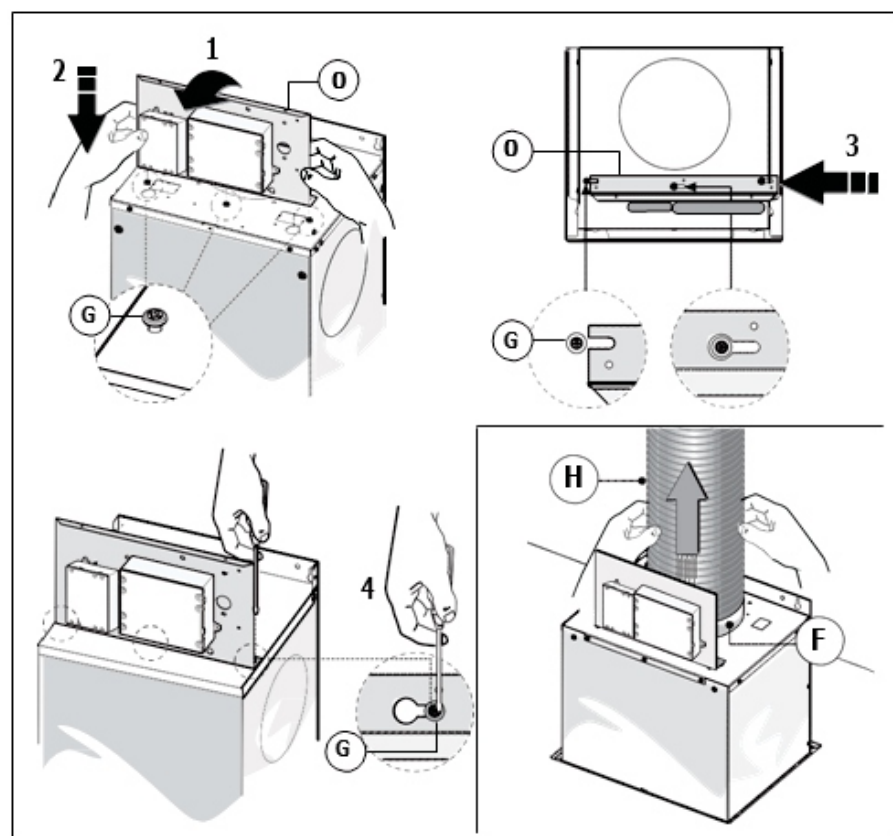
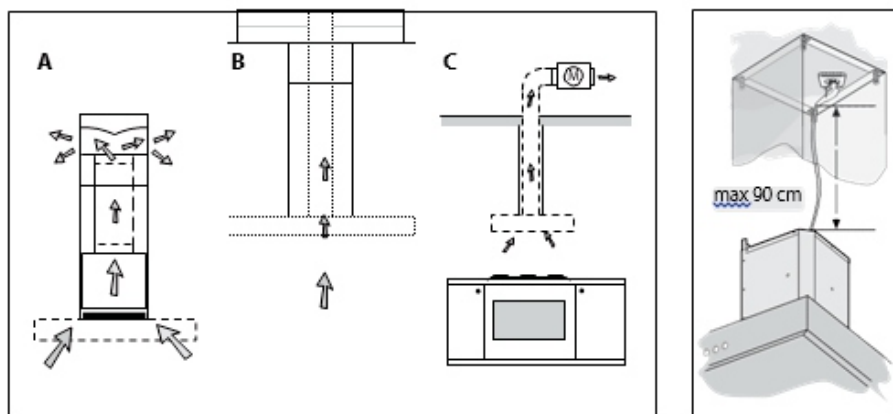
-Depois de **30 h** de funcionamento, quando o ecrã **C** pisca alternando a velocidade de exercício com a letra **F** (ex. **2 e F**), isto significa que se devem lavar os **filtros anti-gordura**.

-Depois de **120 h** de funcionamento quando o ecrã **C** pisca alternando a velocidade de exercício com a letra **C/F** (ex. **2 e C/F**), isto significa que se devem lavar ou substituir o **filtros de carvão**.

-Uma vez recolocado o filtro limpo é necessário fazer reset à memória eletrónica com o exaustor aceso, pressionando a tecla **B** durante cerca de **3 seg.**

Depois deste tempo no ecrã aparece a letra **E** (confirmação de reset realizado) e o exaustor desliga-se.

DECLINA-SE DE QUALQUER RESPONSABILIDADE POR EVENTUAIS DANOS PROVOCADOS PELA INOBSERVÂNCIA DAS ADVERTÊNCIAS ACIMA.



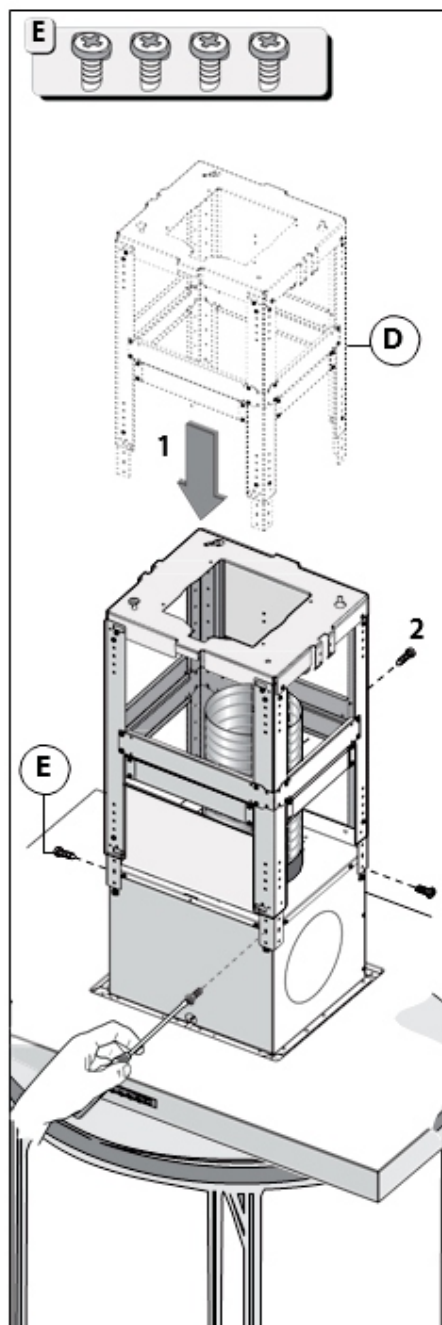


Fig.3

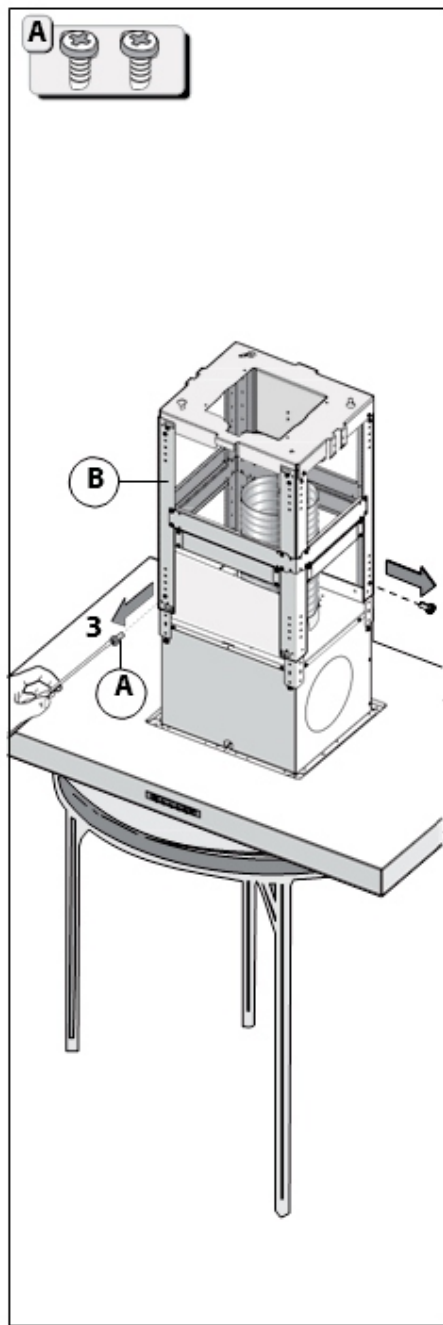


Fig.4

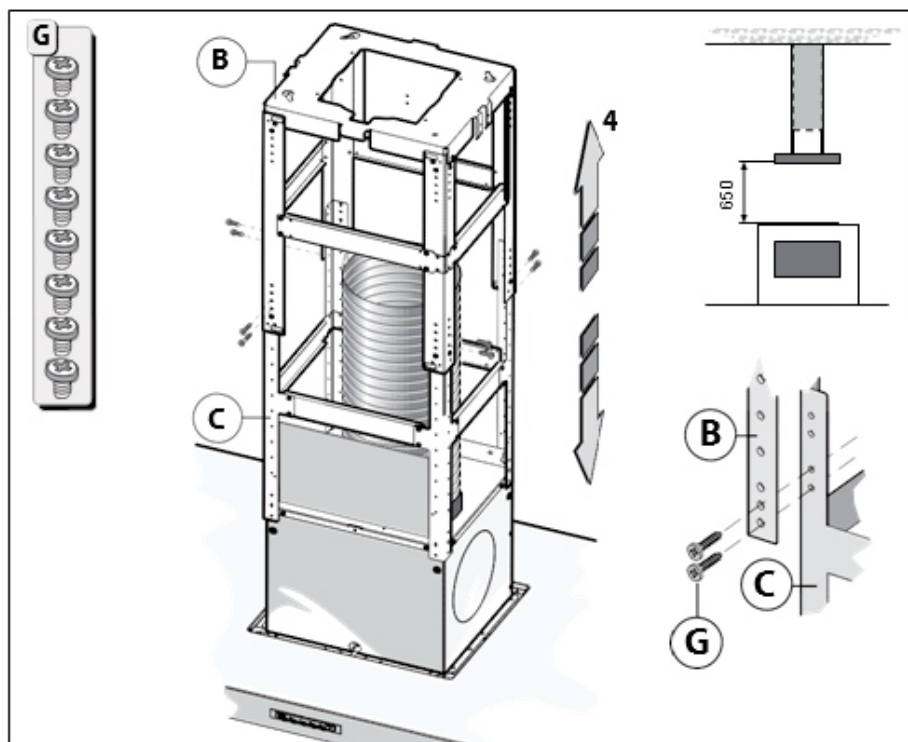


Fig.5

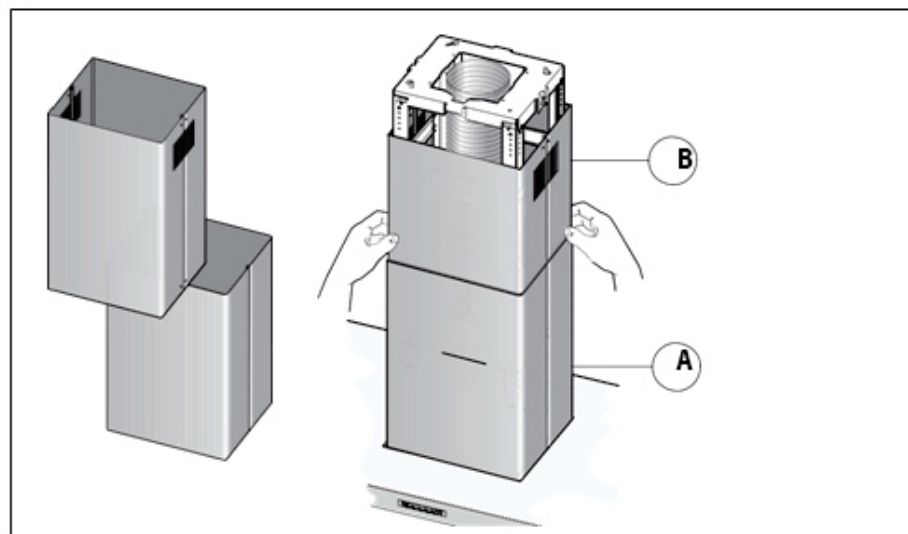


Fig.6

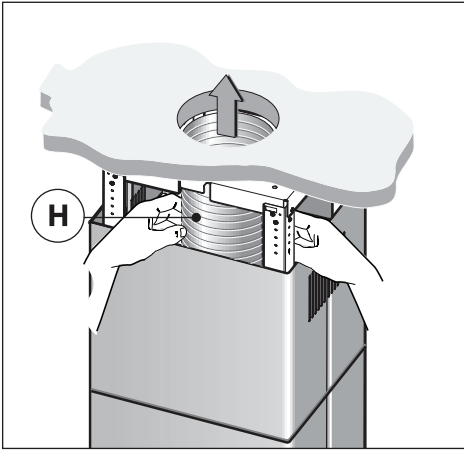


Fig.10

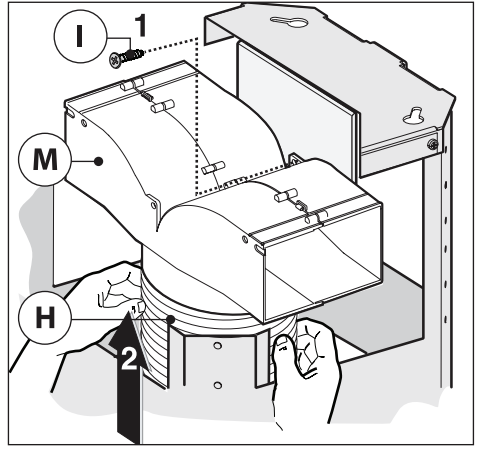


Fig.11

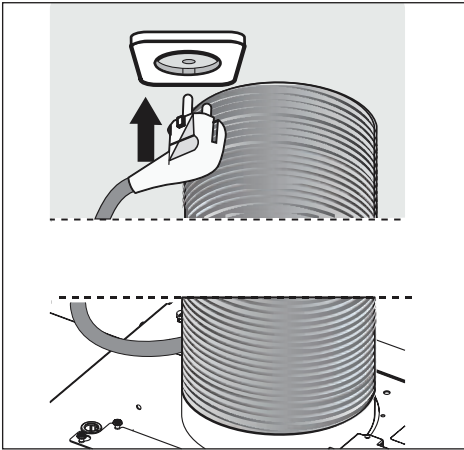


Fig.12

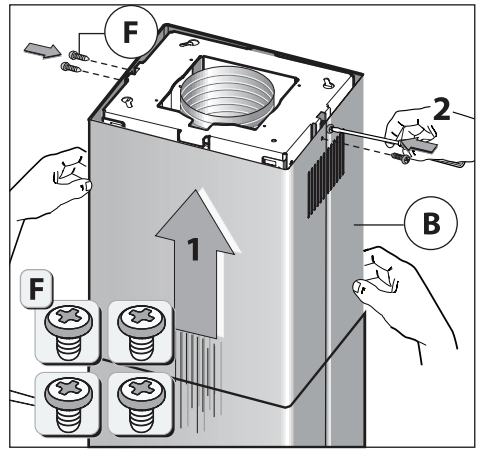


Fig.13

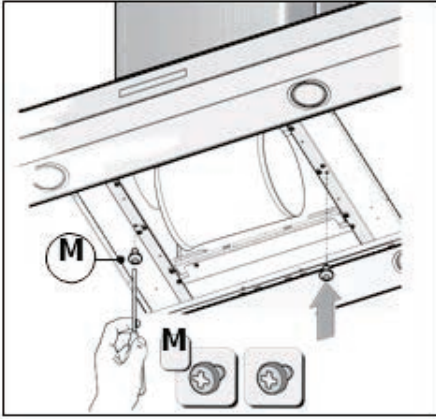


Fig.14

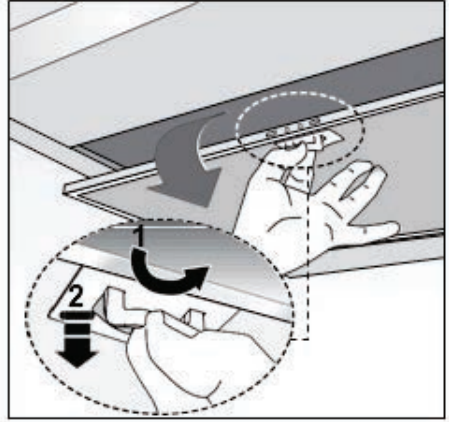


Fig.15

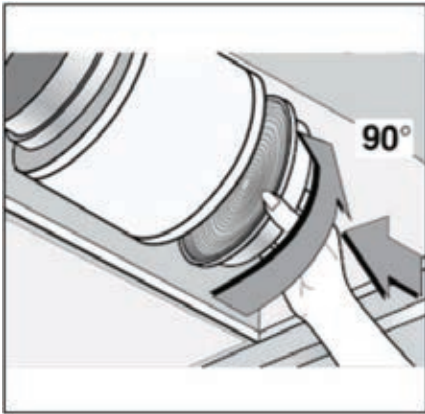


Fig.16



Fig.17

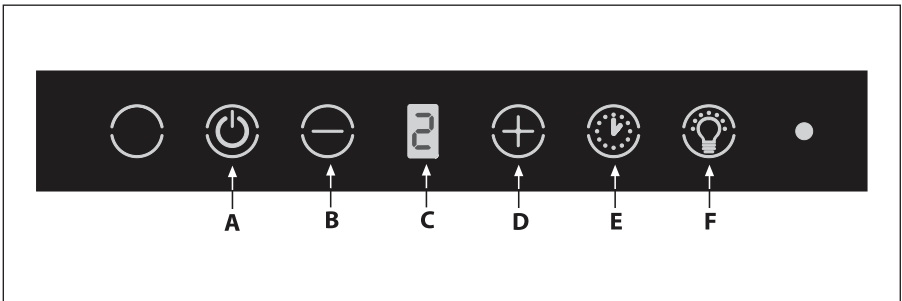


Fig.18

Certificado de Garantia

Garantimos este produto contra qualquer defeito de fabricação que venha a se apresentar no período de **9** meses, contados a partir do término da garantia legal de 90 dias, prevista no artigo 26, inciso II, da Lei nº 8078/90 (Código de Defesa do Consumidor).

SÃO CONDIÇÕES DESTA GARANTIA:

1 - Qualquer defeito que for constatado neste produto deve ser em 48 (quarenta e oito) horas comunicado ao Serviço Autorizado Elettromec mais próximo do local onde seu produto está instalado.

2 - Esta garantia abrange a substituição de peças que apresentarem defeitos constatados como sendo de fabricação, além da mão-de-obra utilizada no respectivo reparo.

A GARANTIA NÃO COBRE:

- Produtos ou peças danificadas devido a acidente de transporte ou manuseio, riscos, amassamentos ou atos e efeitos da natureza (raios, inundação, desmoronamento etc.), má armazenagem, desgaste natural.

- Defeitos decorrentes da instalação inadequada devido esta tenha sido ocasionada por pessoal não autorizado pela "Elettromec".

- Não funcionamento ou falhas decorrentes de problemas de fornecimento de energia elétrica no local onde produto está instalado. A substituição, vidros e plásticos.

- Despesas com transporte, peças, materiais e mão-de-obra para preparar o local aonde for instalado o produto (ex. Rede elétrica, conexões elétricas e hidráulicas, tomadas, esgoto, alvenaria, aterramento).

- Chamadas relacionadas à orientação de uso constantes no Manual de Instruções ou no próprio produto, sendo passíveis de cobranças aos Consumidores.

- Despesas relativas à instalação do produto e ou de ajuste do local as condições necessárias à instalação do mesmo.

- Caso haja a remoção e/ou alteração do número de série ou da etiqueta de identificação do produto.

- O produto for instalado ou utilizado em desacordo com o Manual de Instruções.

- O produto for ligado em tensão diferente a qual foi destinado.

- O produto tiver recebido maus tratos, descuidos ou ainda sofrer alterações, modificações ou consertos feitos por pessoas ou entidades não credenciadas pela Elettromec.

- O defeito for causado por acidente ou má utilização do produto pelo Consumidor.

- Despesas de deslocamento do Serviço Autorizado, quando e se o produto estiver instalado fora do município sede do Serviço Autorizado Elettromec.

- Despesas decorrentes e conseqüentes de instalação de peças que não pertençam ao produto, sendo estas de responsabilidade única e exclusiva do Consumidor.

- Para sua comodidade, preserve o **MANUAL DE INSTRUÇÕES, CERTIFICADO DE GARANTIA E A NOTA FISCAL DO PRODUTO.**

Quando necessário, consulte a nossa Rede de Serviços Autorizados e/ou o Serviço de Atendimento ao Consumidor.

*Programa
de Relacionamento
inspire-se*

Faça parte do nosso programa de relacionamento. Tornando-se associado, você terá uma série de vantagens e poderá inspirar-se no mundo Elettromec.

*//Garantia
Estendida*

É muito fácil estender a sua garantia Elettromec de 1 para 2 anos. Basta acessar no site elettromec.com.br o Programa de Relacionamento Inspire-se, preencher os campos com as informações do produto que você adquiriu e pronto: garantia estendida por mais 1 ano.

Garantia Estendida válida mediante preenchimento de formulário para produtos adquiridos a partir de Março/2016.

O benefício da Garantia Estendida, só terá validade para clientes que se inscreverem no Programa de Relacionamento Inspire-se, com limite de até 3 meses após emissão da nota fiscal.

Condomínio Industrial Portal do Anhanguera
Estrada Municipal Mário Covas, 641
Macuco • Valinhos /SP • CEP 13279-411

SAC: 0800 723 12 02
www.elettromec.com.br

ACESSE ELETTROMECCOM.BR

 ELETTROMECCOM

 ELETTROMECCOM

 **ELETTROMECCOM**
inspire-se